

퇴비화 화장실(Composting Toilet)의 농촌 지역 활용에 관한 연구

윤광식 · 한경수

(전남대학교 농공학과)

A Study for Utilization of Composting Toilet in Rural Area

Kwang-Sik Yoon · Kyung-Soo Han

Dept. of Agricultural Engineering, Chonnam National Univ.

적 요

외국의 경우 수질 환경 보존 및 자원 재활용을 위해 퇴비화 화장실을 사용하고 있다. 본 연구에서는 퇴비화 화장실의 작동원리를 살펴보고, 수세식 또는 재래식 화장실과 비교, 장단점을 고찰하였다. 국내에서의 사용 현황을 파악하였고, 현재 사용상 문제점을 살펴보았다. 국내에서 시판되고 있는 농촌형 퇴비화 화장실을 대상으로 기능성, 처리 효율 등을 조사하였다. 약 11개월 조사 결과 투입량의 동안 60% 이상을 처리함을 알 수 있었다. 퇴비화된 분뇨의 성분 분석을 실시하여 분뇨의 퇴비로의 이용 가능성을 살펴보았다. 성분 분석 결과 퇴비화된 분뇨는 양질의 퇴비로 사용할 수 있음을 알 수 있었다. 퇴비화 화장실은 농촌 주민의 환경보존 인식 고양과 적정 모델 개발, 보급을 위한 홍보 등이 잘 이루어지면 농촌의 재래식 화장실을 대체할 수 있는 것으로 사료된다.

1. 서론

1800년대 이후 도입된 수세식 화장실은 공중위생을 개선한 획기적 발명품으로 인식되어 왔으나 최근 연구결과에 의하면 많은 수세식 화장실의 정화조가 그 기능을 제대로 발휘하지 못하여 지하수, 하천 또는 해양을 오염시키는 오염원으로 규명되면서, 지난 200년 사이 생태계 파괴에 일조를 한 최악의 발명품이라는 비판 또한 받고 있다.

미국의 경우, 일반 가정(5인 기준)에서 연간 40톤의 물이 화장실 방류수로 이용되는 등 수자원 낭비 및 환경오염이 날로 심각해짐에 따라 건식, 무방류, 생물학적 화장실 등으로 알려진 퇴비화 화장실이 하

나의 대안으로 공감대가 형성되면서 1970년대부터 수세식 화장실 설치가 어려운 국립공원, 고속도로 휴게소 등에는 대용량 퇴비화 화장실을, 소용량은 여름 휴양지, 도서지역 등에서 그 사용이 증가되고 있는 추세이다. 현재 설치 장소와 처리능력을 고려한 다양한 제품이 개발되어 있으며, 일반주택 보급형 제품에 대한 표준설계도와 사용설명서 등이 시판되고 있다 (Eco Design Inc., 1998).

퇴비화 화장실은 호기성 방식을 사용함으로써 재래식 화장실(Pit Toilet)이 가지는 악취 제거는 물론이고, 퇴비화를 통해 분뇨의 부피가 감소되어 유지관리에 대한 부담이 적은 장점을 가지고 있다. 또한 일반 수세식 화장실처럼 용수가 필요하지 않고, 인체고형 폐기물의 95%가 수분과 이산화탄소(탄산가스)로

분해되어 배기굴뚝을 통해 대기중으로 증발, 방출되고 5%만이 무해한 토양 구성물질로 변성되는 현장처리시스템으로 미국, 캐나다 등 북미지역은 물론이고 영국 스웨덴 등 유럽과 대만, 중국, 사우디아라비아, 태평양군도 등에 설치되어 용수 및 동력절약뿐만 아니라 환경오염 저감에 크게 기여하고 있는 것으로 보고되고 있다(한국 클리버스, 1998). 우리나라의 경우 퇴비화 화장실은 국립공원과 공중화장실에 일부 사용되고 있으나 그 이용은 미미한 편으로 현대적 개념의 퇴비화 화장실에 대한 소개와 인식이 부족한 편이다.

최근 농촌지역에서 발생하는 오염 물질들이 크고 작은 하천 및 호소의 부영양화에 크게 영향을 미치는 것으로 보고 또는 추정되면서 농촌지역의 생활하수에 의한 오염발생 억제를 통해 그 영향을 줄이려는 노력이 가시화되고 있는 등 사회전반에 걸쳐 환

경에 대한 인식이 그 어느 때보다 고조되고 있는 실정이다. 현대식 화장실인 수세식은 현재 농촌지역에도 급속히 보급되고 있으며 농촌마을에도 하수도시설과 하수처리장이 설치되고 있으나 절반이상의 마을이 50호 이하이며 또 앞으로 농촌마을의 과소화 현상이 계속될 추세를 감안하면 수세식 화장실에 대한 대안이 필요하다. 최근 이러한 대안으로 여러 가지 형태의 화장실이 거론되고 있지만 가장 현실성 있는 유형은 퇴비화 또는 자연발효형 화장실이라고 사료된다.

이에 따라 본 연구에서는 재래식 및 수세식 화장실을 대체할 수 있는 무방류 시스템인 퇴비화 화장실(Composting Toilet)의 특징을 살펴보고, 실험을 통해 처리효율을 고찰한 후 농촌의 활용방안을 모색하고자 한다.

표 1. 자연발효 퇴비화, 수세식, 수거식 화장실의 차이점

구 분	차 이 점
자연발효 퇴비화 화장실	<ul style="list-style-type: none"> ○ 미생물을 이용. 발효시키기 때문에 최종 잔류물은 유기질 비료로써 사용가능 ○ 공기 순환장치 및 미생물의 발효과정에서 발생하는 이산화 탄소는 거의 무취 ○ 실내공간이 넓고, 설치장소에 구애받지 않음 ○ 상·하수도 시설이 불필요 ○ 콤포스트의 수거가 용이하고 잦은 점검이 불필요 ○ 병원성균의 완전사멸로 사람이나 동식물에 무해 ○ 물을 사용하지 않아 용수가 절약
수세식 화장실	<ul style="list-style-type: none"> ○ 상·하수도 시설이 필요 ○ 설치시 넓은 면적이 필요 ○ 별도의 정화시설이 필요 ○ 물의 사용량이 과다(용수비용 부담) ○ 냄새가 약간 남 ○ 수질오염의 원인제공
수거식 화장실	<ul style="list-style-type: none"> ○ 악취가 심하고 매우 불결 ○ 병원성 미생물의 서식지로 전염병 발생의 원인 ○ 수거를 자주 해야하고 차량출입이 불가한 지역에는 수거처리에도 어려움 ○ 배설물이 분해되지 않고 그대로 쌓임. ○ 물을 사용하지 않음.

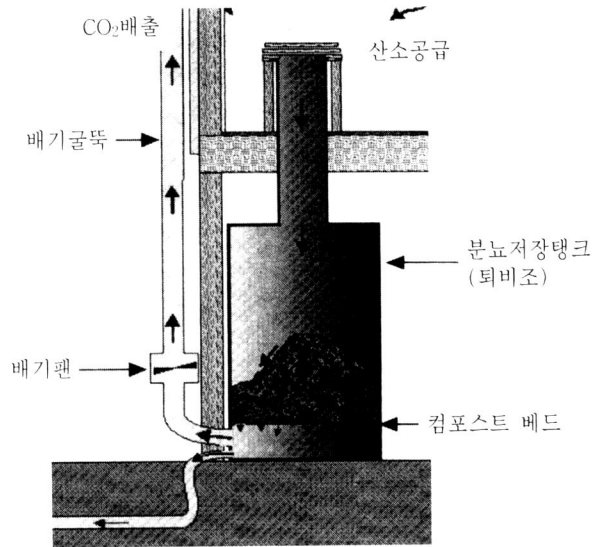


그림 1. 퇴비화 화장실 구성도

II. 자연발효 퇴비화 화장실의 특성 및 활용방안

1. 자연발효 퇴비화 화장실의 특성

자연발효 화장실은 물을 쓰지 않으며, 악취가 없고, 잔류물을 퇴비로 쓸수 있다는 장점이 있는데 자연발효식, 수거식 및 수세식 화장실을 비교해 보면 표 1과 같다.

자연발효 퇴비화 화장실은 기본적으로 그림 1과 같이 분뇨가 저장되고 발효되는 탱크와 배기굴뚝으로, 변기로 구성되어 있으며, 기본 작동 원리를 살펴보면 다음과 같다.

- ① 대소변이 컴포스트 베드 위로 떨어지면 베드에 서식하고 있던 호기성 미생물은 대소변을 먹이로 하여 기하급수적으로 증가하며, 이때 최고 50°C 까지 발효열이 발생되고, 미생물의 먹이가 된 대소변은 미생물의 산화분해작용에 의해 이산화탄소(CO₂)와 수증기로 변성되어 환기시스템을 통하여 대부분 외부로 방출된다.
- ② 호기성 미생물의 산화분해작용을 위해서는 지

속적으로 공기(산소) 공급이 요구되며, 배기시스템과 공기흡입구를 통하여 공기를 공급하도록 설계되어 있는데 즉, 강력한 배기팬의 작용으로 탱크 안에 흡입력이 형성되어 공기 흡입구 및 변기를 통하여 공기가 탱크 안으로 유입되게 되고 이러한 공기의 흐름으로 지속적인 공기(산소)공급이 이루어지면서 화장실 내부의 악취를 동시에 제거해준다.

- ③ 대변은 탱크안에서 호기성 미생물의 산화분해 활동에 의해 그 양이 빠른 속도로 감소하여 6~8개월이 경과하면 초기투입량의 약 95% 이상이 수증기와 이산화탄소로 변성되고 5%정도만이 컴포스트(부엽토)형태로 남게된다.
- ④ 소변은 보수력이 탁월한 컴포스트 베드에서 호기성 미생물의 생존에 필요한 습기를 유지시켜주는 한편 대변과 마찬가지로 호기성 미생물에 의한 산화분해작용을 거치면서 발효열에 의해 수증기, 이산화탄소 및 소량의 메탄가스 등으로 변성되어 상당량이 지붕위의 배기관을 통해 외부로 방출되고 잔여량은 베드 아래 설치되어 있는 기단부 탱크로 떨어져 고이게 된다.

⑤ 기단부 탱크에 고인 액체는 질소, 인산, 칼리가 골고루 섞인 비료(액비)와 같은 성질을 지니게 된다.

2. 자연발효 퇴비화 화장실의 일반 가정내 사용상의 문제점

가. 제도상의 문제

현재까지 미국내에서도 자연발효 퇴비화 화장실은 실험적인 것으로 여겨지고 있으며, 지역에 따라 수세식 화장실과 정화조를 설치할 경우에 한해서 제한적으로 퇴비화 화장실의 설치를 허가하고 있는 등 일반가정에서 퇴비화 화장실을 쓰는 데는 아직까지 어려움이 있다.

그러나 미국의 일부 주당국에서는 환경국의 환경조례를 수정하여 다양한 대안 화장실에 대해 기존의 수세식 설비와 같은 정도의 공중위생과 환경보존 기능을 갖는다는 것을 전제로 퇴비화 화장실의 설치를 허용하고 있다. 즉, 관계법의 개정과 연계하여 새로운 대안기술이 환경국 및 국립위생재단(National Sanitation Foundation: NSF)의 승인 또는 인증을 받고 모델명파와 모델번호가 인증된 경우에는 수세식 화장실을 대체할 수 있게 되었다(Riggle, 1996).

1978년 미국 국립위생재단이 자연발효 퇴비화 화장실의 구조적 안정성, 액체 함량, 악취, 최종산물 대장균수 등의 기준을 규정하였으며, 지난 20년간의 실험을 통해 가장 완벽한 인체폐기물의 정화처리장치로 인정하였음은 시사하는 바가 크다.

우리나라의 경우 주택건설기준등에 관한 규정 제21조에 주택에 설치하는 화장실은 수세식으로 하고 오수정화시설 또는 정화조 설치를 명시하고 있어 주택내 퇴비화 화장실 설치에 대한 법적 근거는 없는 실정이다. 따라서 제도적 보완뿐만 아니라 이를 뒷받침할 수 있는 다양한 대안기술의 개발이 필수적으로 선행되어야 할 것이다.

나. 사용자의 인식문제

일반 가정내 보급의 또 다른 어려움은 일반 사용자의 인식 문제인데, 이는 사용자 불만 내려보내면 사후문제에 신경을 쓰지 않아도 되는 수세식 화장실

에 익숙한 세대는 분뇨처리문제를 회피하는 경향이 있으며 가옥내 분뇨가 남아 있게 되는 퇴비화 화장실에 대해 거부감을 가지고 있다. 실제로, 퇴비화 화장실이 문제없이 작동되며, 오즙이 넘치지 않고, 수거식 화장실과 같은 냄새가 나지 않는다는 것을 직접 확인하기 전까지는 이 새로운 화장실에 대한 회의와 거부감을 가진다는 것이다.

그러나 환경보전의 중요성을 인식하고 있는 젊은 세대, 특히 환경교육을 받은 세대는 자연발효 퇴비화 화장실을 하나의 대안으로 받아들이는데 있어 부모세대보다 저항감이 적은 것으로 나타났으며, 캐나다 해밀톤 항구의 수질보존을 위한 대책으로 퇴비화 화장실의 가정내 이용에 대한 설문조사 결과 1,200가구 중 1/4 이상이 당장 도입을 찬성하는 것으로 나타나 퇴비화 화장실에 대한 인식이 변화되고 있음을 보여 주고 있다(Wendy 등, 1993).

우리나라의 경우 퇴비화 화장실이란 용어 자체는 생소한 것일지 몰라도 벗짚 및 왕겨를 이용한 화장실을 과거에는 많은 농가에서 사용하였고, 일부 농가와 사찰에서는 아직도 사용하고 있는 우리나라 전통 화장실의 일종이라 할 수 있고, 수거식의 경우에도 화장실 주변에 퇴비보관장소를 별도로 두어 분뇨를 슬기롭게 처리해 왔었다.

그러나 사회의 변천과 더불어 이러한 시설들이 주택내 대표적 혐오시설로 여겨지면서 점차 사라져가고 있으며, 퇴비가 담당했던 역할 역시 화학비료로 대체되면서 토양오염의 주범이 되고 있음은 주지의 사실이다. 최근 환경농업에 대한 인식뿐만 아니라 환경자체에 대한 사회 전반의 관심이 고조되고 있으므로 환경 친화적인 퇴비화 화장실의 보급을 위해서는 체계적인 환경교육 강화와 환경보존을 위한 새로운 생활환경 변경 수용의 인식전환이 선행되어야 할 것이다.

다. 사용상의 문제

퇴비화 화장실에 대한 이해 부족으로 인해 그 기능이 실제 제대로 발휘 못하는 경우가 많은 것으로 알려지고 있다. 예를 들면, 일시적으로 많은 사용자가 이용하여 처리 용량을 초과하거나, 자연 발효가 되지

않는 캔, 병, 쓰레기, 생리대, 특히 담배꽂이의 투입은 초기 사용시 톱밥등 컴포스트베드에 화재위험이 있는 등 퇴비화 화장실의 본래 기능을 저하시키는 문제점으로 나타났다. 그러나 이러한 오물의 투기는 대중화장에서 일반적인 경우로서 일반 가정에서는 사전 교육을 통하여 이의 효율적인 억제가 가능할 것으로 사료된다.

III. 퇴비화 화장실의 농촌지역 활용방안

1. 농촌지역 화장실의 문제점

1998년도 환경부의 오수·분뇨 및 축산폐수처리 통계에 의하면 우리나라 전체의 수세화율은 86%에 이르고 있으나 대도시를 제외한 지역의 수세화율은 50~60% 내외이다. 특히 전형적인 농촌지역인 전남지역의 담양, 곡성, 장성, 진도군의 수세화율은 20~30%에 불과한 실정으로 아직까지 수거식 화장실의 이용이 상대적으로 우위를 점하고 있음을 알 수 있다.

현재 우리나라 농촌에서 이용되고 있는 수거식 화장실은 항아리를 묻거나 구덩이 주변을 시멘트를 발라 사용하고 있으나 유지관리가 제대로 이루어지지 않아 저장탱크의 틈새로 우수가 스며들어 혐기성 분해가 일어나면서 하절기에는 악취 문제가 심각한 실정이다. 또한 탱크내에 액체(소변+우수 등)가 많아 사용상 불편이 많고, 건기에는 오수가 주변 토양으로 스며들어가 지하수의 수질을 저하시키는 주요 오염원으로서 작용하는 등 농촌생활환경에 커다란 문제점으로 대두되고 있는 실정이다.

최근에는 도시에 거주하는 자녀들이 농촌에 거주하는 부모의 동절기 옥외 화장실 이용의 불편함을 덜어드리기 위해 농촌 가옥내 수세식 화장실을 설치하기도 하여 농촌주택이 두 개의 화장실을 사용하는 경우도 있다. 그러나 전제한 바와 같이 정화조의 고품잔류물 수거가 제대로 이루어지지 않는 경우 수질 오염의 원인이 되고 있는 점을 간과해서는 안될 것으로 사료된다.

2. 자연발효 퇴비화 화장실의 활용 및 보급 방안

퇴비화 화장실을 농촌지역에 활용·보급하기 위해서는 우리농촌 현실에 맞는 대안기술 개발 및 연구 검토가 요구된다. 이를 위해서는 농촌여건에 맞는 퇴비화 화장실 형태 및 기능 개선을 위한 연구가 필요하며 환경친화적 재료를 이용할 수 있는 다양한 표준 모델 개발이 필요하다. 우리 나라 기후조건상 온도가 저하되어 자연발효 효율이 떨어지는 동절기의 처리효율 증진 방안이 또한 모색되어야 하겠다. 대부분 외국에서 개발된 퇴비화 화장실은 발효탱크를 지하실에 설치하여 퇴비화된 부산물을 꺼낼 수 있도록 되어 있고 동절기 난방도 용이하게 되어 있으나 현재 국내에서 시판되는 농촌형 퇴비화 화장실은 옥외에 설치하여 사용하게 되어 있다.

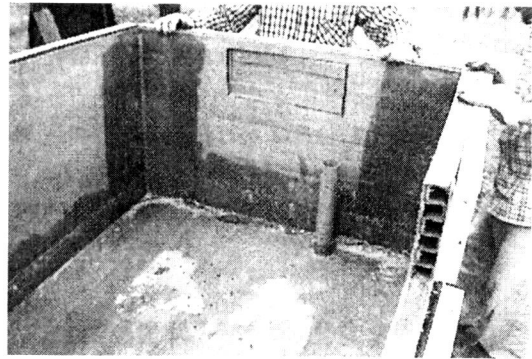
주민/공무원의 선호도 조사를 통한 설계에의 의견 반영이 필요하며, 자가 설치자를 위한 설치지침서가 개발되어야 한다. 퇴비화 화장실을 농가내에 보급하는 전 단계로 마을 회관, 공동작업장, 논과 밭 주변의 옥외 임시 화장실 등으로 설치하여 농촌주민에게 퇴비화 화장실이 악취가 없으며, 재래식 화장실보다 우수한 화장실임을 인식시키는 일이 선행되어야겠다.

또한, 퇴비화 화장실의 환경보존 기능과 올바른 사용법에 대한 홍보가 필요한 것으로 사료된다. 퇴비화 화장실의 환경보존 효과 및 사용법에 관한 홍보물 제작 및 배급, 학교 교육 및 청년·부녀교육을 통한 홍보와 지역 환경보전관련 단체와의 협조를 통한 홍보 및 보급이 필요하다.

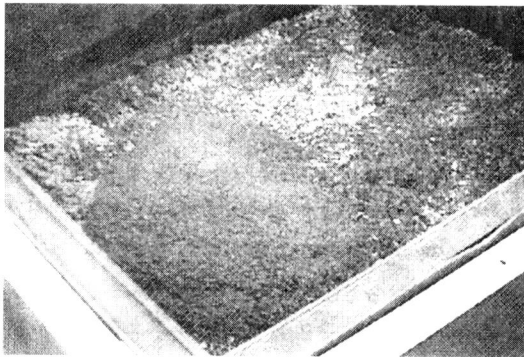
정부차원의 보급을 위해 특정 환경보전지역(국립공원내, 수자원보호구역, 농촌지역 공중화장실, 유원지, 해안 도서지역 등)에서의 의무적 설치를 위한 입법조치 검토, 상수원보호구역지역의 경우 퇴비화 화장실 설치시 건물신축허가 검토, 농촌주택의 재래식 화장실을 퇴비화 화장실로 개량시 재정적 지원 검토 등이 필요하다 하겠다. 현재 상업적으로 제작 보급되고 있는 농촌형 퇴비화 화장실의 가격대는 300만원 정도로 농가에서 구입하기에는 고가이고 다량 구입시 180만원대까지 가격을 낮출 수 있는 것으로 판매사의 실무자는 예상하고 있지만 이 가격도 농가



a. 화장실house와 퇴비조



b. 퇴비조 및 점검구



c. 콤포스트 베드



d. 설치된 모습

그림 2. 기능 시험을 위해 사용된 농촌형 퇴비화 화장실

에서 구입하기에는 부담이 있는 것이므로, 정부 차원에서 금융이나 세제 혜택이 있어야 퇴비화 화장실 보급이 실질적으로 이루어질 것으로 전망하고 있다.

IV. 퇴비화 화장실 기능시험

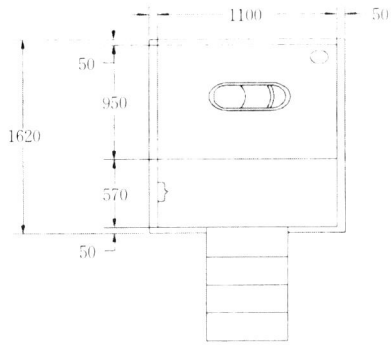
1. 퇴비화 화장실 구조 및 제원

퇴비화 화장실의 농촌지역 활용방안을 살펴보기

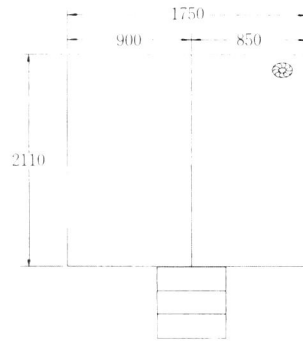
표 2. 농촌형 퇴비화 화장실 제원

(단위: mm)

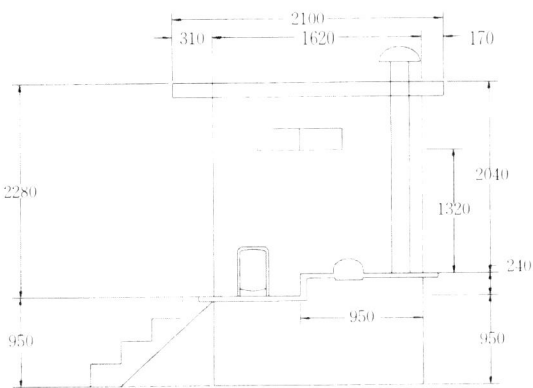
구분	가로	세로	높이	비고
지붕	1500	2000	200	조립식 판넬
몸체	1300	1300	1850	조립식 판넬
탱크	1500	1300	1300	PDF



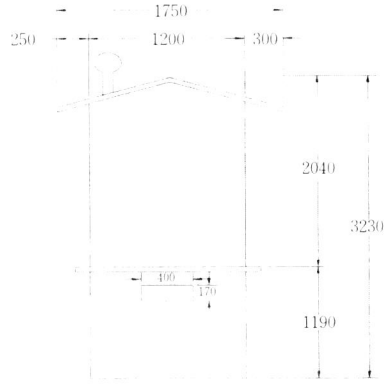
평면도



지붕 평면도



측단면도



배면도

그림 3. 기능 시험을 위해 사용된 농촌형 퇴비화 화장실 단면도

위해 전남대학교 농과대학 구내에 한국클리버스사에서 농촌형으로 제작 보급하고 있는 퇴비화 화장실을 설치 사용하면서 그 기능성을 조사·분석하고 있다. 그림 2는 설치, 시험하고 있는 퇴비화 화장실의 모습이다.

퇴비화 화장실의 탱크부분은 상부발판 및 하부로 구성되어 있다. 하부탱크는 고형물 및 액체를 저장, 발효하는 기능을 가지고 있고 탱크 측면에는 점검구가 있어 발효과정을 점검 관리하게 되어 있다. 환기 장치는 상업용 전기사용을 원칙으로 하나 전기사용이 불가능한 곳은 쏘라판넬을 이용하여 태양광 발전에 의해 전기를 공급하도록 되어 있다. 표 2와 그림 3은 사용된 농촌형 퇴비화 화장실의 제원과 단면도

를 보여주고 있다.

2. 실험 방법 및 결과

퇴비화 화장실 이용시 악취 및 불편한 점을 사용자의 의견을 종합하여 파악하였다. 현재까지 사용한 경험에 의하면 구조 강성 및 미관상 문제가 없었고 정상적으로 작동하는 경우 냄새가 발생하지 않았으나 환기팬이 작동하지 않을 때는 냄새가 나는 경우가 있었다. 변기의 경우 기성품이 설치되어 있어 사용자가 이질감을 느끼지 않았다. 처리효율을 조사하기 위해 4인 가족이 사용하는 경우를 가정하였으며, 투입횟수를 측정하였다. 전체 투입량은 1회 투입량

무게를 조사하여 1회 평균투입량 값을 산정한 후 총 투입 횟수를 곱하여 얻었다. 잔류량은 고형물질을 수거한후 무게를 달아 산정하였다. 99년 7월 2일부터 2000년 5월 20일까지 실험한 결과는 표 3과 같이 약 11개월 동안 60% 정도의 감소율을 보이고 있음을 알 수 있었다.

최종 부산물이 퇴비로 사용될 수 있는지의 여부를 파악하기 위해 Horner 등(1961)의 방법을 기준으로 성분 분석을 실시하였는데(표 4 참고), 전질소는 Macro Kjeldahl법으로, 전인산은 Molybdenum Blue법으로, 양이온과 중금속은 원자흡수분광광도계를 이용하여 분석하였다. 성분분석 결과 전질소와 전인산이 2.3%와 0.4%로 일반적인 하수처리 콤포스트의 성분과 비교할 때 질소의 경우는 비슷하였고 인의 경우 훨씬 작은 값이었다. 인체에 해를 미칠 수 있는 카드뮴 성분이 발견되지 않았고 아연과 동의 함량은 미국 농무성에서 토양투여 최소규제량으로 정한 2000 및 1000ppm보다 훨씬 적은 값을 보였다. 유기물 함량은 약 62%이었으며 유기물과 질소 성분 비율인 C/N 비율이 30 정도이면 비료로 사용이 가능한데 최종부산물의 C/N 비율이 27로 퇴비로 사용할 수 있음을 확인할 수 있었다.

V. 요약 및 결론

퇴비화 화장실의 이용은 수질 오염 방지, 수자원

절약, 오수처리 비용절감, 자원의 재활용 등의 효과가 있으며 환경 친화적, 지속적 생태 주거양식의 기본으로 인식되어 가고 있으나 우리나라의 경우는 국립공원과 공중화장실에 일부 사용되고 있을 뿐 그 이용은 매우 미미한 편이다. 본 연구에서는 퇴비화 화장실의 특징 및 처리효율에 대한 고찰을 통해 농촌지역의 활용방안을 모색하였다. 본 연구의 내용의 요약 및 결론은 다음과 같다.

(1) 현재까지 퇴비화 화장실의 일반 가정내 설치를 위한 제도적 장치가 미흡하고, 퇴비화 화장실에 대한 인식 부족으로 사용과 설치에 대한 거부감이 있으며, 사용상의 부주의로 그 기능을 제대로 발휘되지 못하는 문제점이 노출되고 있으나, 환경보전에 대한 중요성이 공감대를 형성하면서 퇴비화 화장실의 설치 사용은 선진국을 중심으로 점차 증가되고 있는 실정이다.

(2) 국내에서 시판되고 있는 농촌형 퇴비화 화장실의 기능성을 살피기 위한 실험을 실시하였다. 실험 결과 구조상, 작동상 큰 문제점이 없었으며 잔류물의 유해성분이 허용치 이내이며 퇴비로 농지환원이 가능한 성분이었다. 따라서 퇴비화 화장실이 농촌지역에 활용이 가능한 것으로 판단되었다.

(3) 퇴비화 화장실을 농촌지역에 활용·보급하기 위해서는 우리 농촌 현실에 맞는 대안기술 개발 및 연구 검토가 요구된다. 이를 위해서는 농촌여건에 맞

표 3. 퇴비화 화장실 처리효율

투입횟수	투입량 (kg)	잔류량 (kg)	잔류량/투입량(%)
220	32.78	13.19	40

표 4. 퇴비화된 분뇨의 성분

전질소 (mg/kg)	전인산 (mg/kg)	pH	수분(%)	TOC (%)	중금속 (mg/kg)						
					Cr	Mn	Fe	Cu	Zn	As	Cd
22,790.8 (2.28%)	3,845 (0.385%)	8.72	18.95	61.77	1.77	43.89	128.81	13.44	85.76	1.81	0

는 퇴비화 화장실 형태 및 기능 개선을 위한 연구가 필요하며 환경친화적 재료를 이용할 수 있는 다양한 표준 모델 개발이 필요하다. 주민/공무원의 선호도 조사를 통한 설계에의 의견 반영이 필요하며, 자가 설치자를 위한 설치지침서가 개발되어야 한다.

(4) 퇴비화 화장실의 환경보존 효과 및 사용법에 관한 홍보물 제작 및 배급, 학교 교육 및 청년·부녀 교육을 통한 홍보와 지역 환경보전관련 단체와의 협조를 통한 홍보 및 보급이 필요하다

(5) 정부차원의 보급을 위해 특정 환경보전지역(국립공원내, 수자원보호구역, 농촌지역 공중화장실, 유원지, 해안 도서지역 등)에서의 의무적 설치를 위한 입법조치 검토, 상수원보호구역지역의 경우 퇴비화 화장실 설치시 건물신축허가 검토, 농촌주택의 재래식 화장실을 퇴비화 화장실로 개량시 재정적 지원 검토 등이 필요하다 하겠다.

참고문헌

1. 한국 클리버스(1999), 자연발효화장실 기술 자료집.
2. 환경부(1998), 오수·분뇨 및 축산폐수처리 통계.
3. Riggle D.(1996), "Technology Improves for Composting Toilet," *Bicycle*, p. 39 - 43.
4. ECO Design Inc.(1998), *Build-it-Yourself Compost Toilet & Greywater Recycling Manual*.
5. Wendy Wynia, Anne Sudar, and Gray Jones (1993), "Recycling Human Waste: Composting Toilet as a Remedial Action Plan Option for Hamilton Harbour," *Water Poll. Res. J. Canada* 28(2): 355 - 368.
6. Homer, D. C. and P. F. Pratt(1961), *Methods of Analysis for Soils, Plants and Water*.